



PRODUKTOVÝ KATALOG

2025



**5 LET
ZÁRUKA
(3000 MTH)**
HNACÍHO ÚSTROJÍ
PRO KOMERČNÍ
& SOUKROMÉ POUŽITÍ

KIOTI

více než traktor



Název **KIOTI** je odvozený od kojota, severoamerického stepního vlka a jde o **exportní značku** společnosti Daedong Corporation z Jižní Koreje. Tato společnost byla založena v roce 1947.

Naše vize

Budoucnost společnosti v digitálním zemědělství

Daedong stál v čele rozvoje zemědělství posledních 77 let jako nejlepší a nejuspěšnější prodejce v korejském průmyslu zemědělských strojů a jako globální lídr. Nyní se snažíme vést všechny oblasti budoucího zemědělství a strojírenství vstříc budoucnosti. Budeme znovuzrozeni ze zemědělské společnosti vyrábějící stroje na společnost se sídlem v oblasti chytrých zemědělských řešení a špičkových ICT technologiích a povedeme rozvoj zemědělství v Koreji a ve světě.

Naše mise

Existujeme, abychom se neustále vybízeli k inovacím v globálním měřítku zemědělství a zemědělských strojů s cílem poskytnout co největší hodnotu pro naše zákazníky. Díky tomu pohneme srdcem rodiny, zákazníků, sousedů a staneme se tou velkou společností, kterou všichni milují a respektují.



Řada CS
(21–24,5 HP)
Strana 8

Řada CX
(24,5 HP)
Strana 14

Řada CK
(24,5–50 HP)
Strana 20

Řada DK
(45–58 HP)
Strana 26

Traktory KIOTI, UTV a ZTR – váš dokonalý partner!

Proč? Super jednoduché: V **KIOTI** vyrábíme téměř všechny komponenty pro naše stroje sami. Daedong Corporation vyrábí hnací ústrojí (motory, převodovky, nápravy) již několik desetiletí a od externích dodavatelů nakupuje velmi málo komponentů. Tato velká vertikální integrace vytváří extrémně vysokou úroveň kvality, která umožňuje KIOTI nabídnout vám vynikající záruční podmínky se standardem:

Záruka 5 let nebo 3000 motohodin na celé hnací ústrojí pro traktory (motor, převodovka, nápravy) i pro profesionální použití.

Kromě vynikajících záručních služeb nabízí **Daedong KIOTI Europe B.V.** také komplexní zákaznický servis prostřednictvím vyškolených (autorizovaných importérů traktorů Kioti, kteří se o vás servisně postarají ve vaší zemi) **autorizovaných společností KIOTI distributoři/prodejci** s údržbou a servisem v celé Evropě. Spolehlivé a rychlé dodávky náhradních dílů garantuje náš evropský centrální sklad v Rotterdamu.

KIOTI vyrábí všestranné, robustní a spolehlivé stroje, které se snadno ovládají a je zábava s nimi pracovat!

Získejte také KIOTI do svého týmu!



Řada RX
(73 HP)
Strana 32

Řada HX
(90–140 HP)
Strana 36

UTV K9
(24,5 HP)
Strana 44



1947

Založení DAEDONG Industrial v Jinju-si,
Gyeongsangnam-do



1956

Výroba motorů, dieselových motorů
a vícešpičkových motorů



1962

První kultivátor



1973

První sazeč na rýži



1993

Založení DAEDONG Daedong-USA Inc. (USA)



1996

Certifikace podle ISO



2013

První motor emisní třídy
Tier 4 vyrobený v Koreji
(Přímé vstřikování
Common Rail)



2015

Oficiální partner
zimních olympijských
her 2018
v Pyeongschangu



2021

Prodáno 900 traktorů Kioti v ČR



2022

Slavnostní zahájení stávk
továrny v Daegu o roz

DAEDONG: Příběh úspěchu



Vyrobený v Koreji



→ **1968**

První traktor vyrobený v Koreji



→ **1970**

První sklizeč na rýži vyrobený v Koreji



ISO 9001 a ISO 14001



→ **2009**

První vyrobený Mechron2200-UTV v Koreji

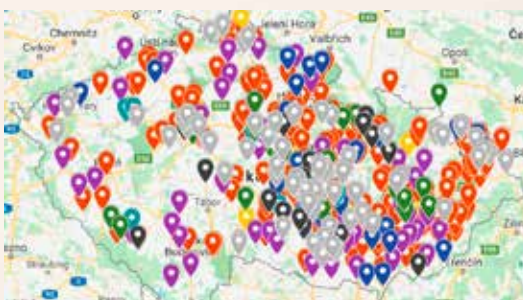


→ **2010**

Založení Daedong KIOTI B.V. (Nizozemí)



Nová hlavní výstavba dalšího závodu o ploše 102 000 m²



→ **2024**

Prodáno přes 1400 kusů traktorů v ČR



→ **2025**

Uvedení nových modelových řad RX a HX



KANADA

DAEDONG KIOTI CANADA

Mississauga, Ontario
www.kioti.com

NIZOZEMÍ

DAEDONG KIOTI EUROPE B.V.

Rotterdam, Nizozemí
www.kioti.eu

USA

DAEDONG USA INC.

Wendell, Severní Karolína
www.kioti.com

DAEDONG: Celosvětově

NĚMECKO

DAEDONG KIOTI EUROPE B.V.

Rotterdam, Nizozemí
www.kioti.de

ČÍNA

DAEDONG ZEMĚDĚLSKÉ STOJE (ANHUI) CO., LTD.

Anhui, Čína
www.daedong.com.cn

KOREA

CENTRÁLA V SOULU

Seoul, Korea

DAEDONG VÝZKUMNÉ A VÝVOJOVÉ CENTRUM

Changnyeong, Korea

DAEDONG ŠKOLÍCÍ CENTRUM

Changnyeong, Korea

DAEDONG MS

Daegu, Korea
www.daedongmetals.co.kr

DAEDONG KORPORACE

Daegu, Korea
<http://www.daedong.co.kr>

DAEDONG GEAR

Sacheon, Korea
www.daedonggear.com

DAEDONG MOBILITY

Anseong, Korea
www.daedongmobility.co.kr



Malý kompaktní traktor

Řada CS (21–24,5 HP)

- Šetrný a výkonný diesellový motor
- Manuální nebo HST převodovka
- HST pojezd pomocí dvou pedálů
- Pohon na všechna kola
- Sklopný rám nebo kabina
- Zadní a středový PTO
- Zadní tříbodový závěs (možnost čelního)
- Posilovač řízení
- Ergonomické a odpružené sedadlo
- Osvětlená přístrojová deska

Podívejte se
na náš web:





UŽIVATELSKY PŘÍVĚTIVÝ

Řada CS je vybavena posilovačem řízení a zásuvkou na 12V. Všechny ovládací prvky jsou ergonomicky rozloženy a na dosah ruky.



OSVĚTLENÁ PŘÍSTROJOVÁ DESKA

Osvětlená přístrojová deska umožňuje mít veškeré ovládací prvky lehce čitelné.



ÚLOŽNÝ BOX NA NÁŘADÍ

Všechny modely řady CS jsou vybaveny úložným boxem, který umožňuje mít nářadí hned po ruce.



DIESELOVÝ MOTOR

Řada CS je vybavena atmosférickým 3válcovým motorem, který se vyznačuje jednoduchostí a nízkou spotřebou.



POHON VŠECH KOL

Traktory řady CS jsou vybaveny pohonem všech kol, který je lehce zapojitelný pomocí ovládací páky.



MECHANICKÁ NEBO HYDROSTATICKÁ PŘEVODOVKA

Model CS2220 je vybaven mechanickou převodovkou s 6 rychlostmi vpřed a 2 rychlostmi vzad. CS2520 je vybaven hydrostatickou převodovkou se 2 skupinami a 2 samostatnými pedály.



HST-LINK

HST linked pedál propojuje otáčky motoru s pedálem pojezdu, čím více sešlápnete pedál pojezdu, tím rychleji traktor pojede. Zvyšuje komfort a snižuje spotřebu.



STACIONÁRNÍ PTO

Aktivací stacionárního PTO je umožněno obsluhu vystoupit z traktoru a zároveň pracovat se zapnutou zadní vývodovou hřídelí.



NASTAVITELNÝ VOLANT

Modely CS2520 a CS2530 jsou vybaveny možností naklápění volantu pro lepší pohodlí při práci.



NEZÁVISLÉ PTO

Pro zapnutí zadní vývodové hřídele stačí sepnout spínač pro aktivaci zadního PTO nezávisle na pedálu spojky bez nutnosti zastavení. Pouze pro modely CS2520 a CS2530.



JOYSTICK

Modely CS2520 a CS2530 jsou v základu vybaveny mechanickým joystickem pro ovládání čelního nakladače nebo předního třibodového závěsu.



TEMPOMAT

Elektricky spínané tlačítko tempomatu u modelů CS2520 a CS2530 umožňuje jet stejnou rychlostí bez nutnosti použití plynového pedálu.



VYTÁPĚNÁ KABINA S KLIMATIZACÍ

Model CS2520 je možné vybavit prostornou 4 sloupkovou kabinou s vytápěním. Model CS2530 je vybaven originální vytápěnou kabinou s klimatizací.



PŘEDNÍ ZÁVĚS A PTO

Traktory řady CS lze vybavit čelním tříbodovým závěsem ovládaným pomocí joysticku. Pro model CS2520 je k dispozici i čelní PTO.



PŘEDNÍ BLATNÍKY

Její zapojení je jednoduché pomocí rychloupínacího systému.



MEZINÁPRAVOVÁ SEKAČKA

Díky středové vývodové hřídeli lze modely řady CS vybavit mezinápravovou sekačkou. Její zapojení je jednoduché přejezdem přes sekačku.

Model		CS2220U Manual	CS2520H-GE HST	CS2530 HST kabina
MOTOR				
Výrobce		Daedong		
Výkon motoru	HP	21	24,5	24,5
Jmenovité otáčky	ot/min	3200		3000
Typ		3 válec vodou chlazený		
Obsah motoru	cm ³	1007		1233
Palivová nádrž	l	23,5	25,5	25,5
Vývodová hřídel	typ	převodovka	nezávislá	nezávislá
	ot/min	540 (mezinápravový 2200)		
PŘEVODOVKA				
Převodovka		manuální	hydrostatická	hydrostatická
Rychlosti vpřed/vzad		6/2	2 rozsahy	2 rozsahy
Uzávěrka diferenciálu		zadní standard		
Rychlost vpřed	km/h	1,13–19,32	0–15,4	0–14,47
Rychlost vzad	km/h	1,39–7,50	0–10,6	0–9,9
HYDRAULIKA				
Kontrolní systém zdvihu		kontrola pozice		
Celkový průtok hydrauliky	l/min	25,7	26,4	26,4
Počet hydr. okruhů		1 (2 rychlospojky)		
TBZ		kategorie 1		
Typ koncovek ramen		oka		
Maximální zdvihová síla	kg	715		
Zdvihová síla ramen 61 cm od ok	kg	318		
VELIKOST PNEU				
Šířkové pneumatiky přední		5-12		-
Šířkové pneumatiky zadní		8-16		-
Travní pneumatiky přední		18x8,5-10		
Travní pneumatiky zadní		26x12-12		
Průmyslové pneumatiky přední		18x8,5-10		
Průmyslové pneumatiky zadní		26x12-12		
ROZMĚRY				
Celková délka	mm	2623	2523	2615
Celková šířka	mm	1070 (agrokola)	1168 (travní kola)	1270
Rozvor	mm	1500	1400	1400
Světlá výška	mm	190	162	162
Hmotnost s ochr. rámem/kabinou	kg	710/-	705/891	-/960
Výška s ochr. rámem/kabinou	mm	2123/-	2280/2200	-/2100
Poloměr otáčení	mm	2526	2540	2540

* POZNÁMKA: Změna technických parametrů bez předchozího upozornění vyhrazena



Všestranný kompaktní traktor

Řada CX (24,5 HP)

- Výkonný, silný diesellový motor
- HST převodovka s 2 rozsahy
- Pohon všech kol
- Sklopný rám nebo kabina
- Čelní tříbodový závěs (volitelně)
- Čelní vývodová hřídel (volitelně)
- Posilovač řízení
- Vysoká světlá výška
- Osvětlená přístrojová deska
- Moderní design
- HST ovládání 2 pedály propojené s plynovým pedálem
- Tovární kabina s klimatizací

Podívejte se
na náš web:





KOMPAKTNÍ VELIKOST

Díky malé šířce a dobré manévrovatelnosti je řada CX vynikající pro použití v úzkých prostorách, jak v interiéru, tak exteriéru.



SKLOPNÝ ROPS RÁM

Bezpečností zadní ROPS rám je u bezkabinové verze lehce sklopitelný.



JEDNODÍLNÁ KAPOTA

Jednoduchý přístup ke všem místům údržby je zaručen díky lehce odklopiteľné kapotě.



DIESELOVÝ MOTOR

Motor o objemu 1,6 litrů má nejvyšší objem v této kategorii a tím má dostatek výkonu na veškeré typy prací pro domácí i profesionální využití.



HYDROSTATICKÁ PŘEVODOVKA (HST)

Hydrostatická převodovka je vybavena 2 rozsahy. Snadné ovládání je zaručeno pomocí 2 pedálů propojených s plynovým, umožňují rychle měnit směr jízdy.



NAPÁJENÍ A USB PŘIPOJENÍ

ROPS modely jsou ve standardu vybaveny 12V zásuvkou a 2 USB konektory pro pohodlné nabíjení elektrických zařízení.



ČELNÍ VÝVODOVÁ HŘÍDEL

Model CX2510 lze dodatečně vybavit čelní vývodovou hřídelí.



PŘEDNÍ BLATNÍKY

Za příplatek lze CX2510 dovybavit předními natáčecími blatníky, které chrání kabinu a řidiče před stříkající vodou.



PROSTORNÁ KABINA

Tovární kabina zaručuje výborné odhlučnění. Díky 4 sloupkové kabině má obsluha dostatečný výhled na práci kolem sebe.



KLIMATIZACE

Kabina má již ve standardu klimatizaci, která přináší obsluze komfort za každého počasí.



POSILOVAČ ŘÍZENÍ

Nastavitelný volant, malý poloměr otáčení a hydraulický posilovač řízení dělá manévrování s traktorem mnohem jednodušší.



TEMPOMAT

Tempomat umožňuje obsluze překovávat dlouhé přejezdy mnohem jednodušeji a bez námahy. Pouze pro HST model.



HST LINKED PEDÁL

HST model je vybaven linked pedálem, který propojuje pedál pojezdu s pedálem plynu a tím je řízení jednoduché, jako v autě. V případě potřeby lze tuto funkci deaktivovat a používat ruční plyn.



STACIONÁRNÍ PTO

Při aktivaci funkce stacionární PTO lze ponechat zapnuté PTO a pracovat mimo traktor, například štěpkování či štípaní dřeva.



JOYSTICK

Modely CX jsou v základu vybaveny joystickem, který je ergonomicky umístěn po pravé ruce obsluhy.



USB / 12V / AUX VSTUP

Veškerá elektrická zařízení lze pohodlně dobít pomocí 12V zásuvky nebo USB portu. Pro poslech vlastní hudby je možné využít AUX port.

Model		CX2510 Manual bez kabiny	CX2510H HST bez kabiny	CX2510CH HST kabina
MOTOR				
Výrobce		Daedong		
Výkon motoru	HP	24,5		
Jmenovité otáčky	ot/min	2600		
Typ		3válec vodou chlazený		
Obsah motoru	cm ³	1647		
Palivová nádrž	l	25		
Vývodová hřídel	typ	převodovka	nezávislá	nezávislá
	ot/min	zadní 540, mezinápr. 2000 / čelní 1000 nebo 2000		
PŘEVODOVKA				
Převodovka		manuální	hydrostatická	hydrostatická
Rychlosti vpřed/vzad		6/2	2 rozsahy (linked)	2 rozsahy (linked)
Uzávěrka diferenciálu		vzadu standard		
Rychlost vpřed	km/h	1,22–19,07	0–21,74	0–21,74
Rychlost vzad	km/h	1,51–7,40	0–15,22	0–15,22
HYDRAULIKA				
Kontrolní systém zdvihu		kontrola pozice		
Pracovní čerpadlo	l/min	26		
Čerpadlo řízení	l/min	16,9		
Celkový průtok hydrauliky	l/min	42,9		
Počet hydr. okruhů		1 (2 rychlospojky)		
TBZ		kategorie 1		
Typ koncovek ramen		oka		
Maximální zdvihová síla	kg	739		
Zdvihová síla ramen 61 cm od ok	kg	546		
VELIKOST PNEU				
Šípové pneumatiky přední		6-12		
Šípové pneumatiky zadní		9,5-18		
Travní pneumatiky přední		23×8,5-12		
Travní pneumatiky zadní		33×12,5-16,5		
Průmyslové pneumatiky přední		23×8.50-12		
Průmyslové pneumatiky zadní		33×12.50-16.5		
ROZMĚRY				
Celková délka	mm	2790		
Celková šířka	mm	1185 (agrokola), 1278 (travní a průmyslová)		
Rozvor	mm	1520		
Světlá výška	mm	340 (agrokola)		
Hmotnost s ochr. rámem/kabinou	kg	1047/1272		
Výška s och. rámem/kabinou	mm	2335/2200		
Poloměr otáčení	mm	2350		

* POZNÁMKA: Změna technických parametrů bez předchozího upozornění vyhrazena



Kompaktní traktor s velkou přidanou hodnotou

Řada CK (24,5–50 HP)

- Úsporný a výkonný diesellový motor
- Mechanická převodovka s reverzorem pod volantem
- HST převodovka s 3 rozsahy
- Tempomat
- HST Linked pedal
- Čelní tříbodový závěs (volitelně)
- Čelní vývodová hřídel (volitelně)
- Vysoká světlá výška
- Ergonomicky umístěný joystick
- Polohovatelný volant
- Komfortní sedadlo řidiče Grammer
- Prostorná 4 sloupková kabina s klimatizací
- Vyhřívané zadní sklo se stěračem
- Komfortní sedadlo řidiče Grammer

Podívejte se
na náš web:





SKLOPNÝ BEZPEČNOSTNÍ RÁM

Bezkapinové ROPS modely jsou vybaveny bezpečnostním rámem, který je umístěn vzadu. Model CK2630D má ROPS rám umístěný uprostřed.



VYSOKÁ ZDVIHOVÁ KAPACITA

Vysoká zdvihová kapacita tříbodového závěsu umožňuje řadě CK použití všech druhů nářadí.



NÁPRAVA S KRÁLOVSKOU HŘÍDELÍ

Náprava s královskou hřídelí je plně zapouzdřená a nenáročná na údržbu. Díky své konstrukci poskytuje vysokou světlou výšku a malý poloměr otáčení.



OSVĚTLENÁ PŘÍSTROJOVÁ DESKA

Osvětlená přístrojová deska umožňuje mít veškeré ovládací prvky lehce čitelné za všech podmínek.



DIESELOVÝ MOTOR

Motor s technologií CRDI má kultivovaný chod, vysoký výkon a nízkou spotřebu.



PŘEDNÍ ZÁVĚS A PTO

Traktory modelové řady CK mohou být vybaveny předním tříbodovým závěsem a čelní vývodovou hřídelí.



PŘEDNÍ BLATNÍKY

V rámci dodatečné výbavy je možné traktor vybavit předními blatníky.



JOYSTICK

Ergonomicky umístěný joystick usnadňuje práci s čelním nakladačem a tříbodovým závěsem.



ČTYŘSLUPKOVÁ KABINA

Čtyřsloupková tovární kabina poskytuje maximální možný výhled do všech stran. Široce otevíratelné dveře umožňují jednoduché nastupování.



STĚRAČE A TOPENÍ

Stěrače skel a vyhřívané zadní sklo zajišťují dobrou viditelnost v každém ročním období.



KLIMATIZACE

Ať je léto nebo zima, díky klimatizaci může obsluha pracovat v ideální teplotě během celého roku.



ODPRUŽENÉ SEDADLO

Komfortní odpružené sedadlo s loketními opěrkami poskytuje obsluze dostatečné pohodlí na celý den.



NASTAVITELNÝ VOLANT

Všechny modely řady CK mají polohovatelný volant.



NEZÁVISLÉ ZAPNUTÍ PTO

Zadní vývodová hřídel se aktivuje pomocí sepnutí tlačítka nezávisle na pedálu spojky.



PTO CONTROL

Zadní PTO má k dispozici manuální nebo automatický režim. Další možností je uložení otáček motoru při práci s vývodovou hřídelí.



JEDNODÍLNÁ KAPOTA

Kapota je lehce otevíratelná a umožňuje jednoduchý přístup ke všem místům údržby.

Model		CK2630D Manual střed. ROPS	CK2630H HST zadní ROPS	CK4030D Manual střed. ROPS	CK4030C Manual kabina	CK4030H/CH HST bez kabiny/ kabina	CK5030D Manual střed. ROPS	CK5030C Manual kabina	CK5030H/CH HST bez kabiny/ kabina
MOTOR									
Výrobce		Daedong	Daedong	Daedong	Daedong	Daedong	Daedong	Daedong	Daedong
Výkon motoru	HP	24,5	24,5	39,6	39,6	39,6	50,3	50,3	50,3
Jmenovité otáčky	ot/ min	2400			2600				
Typ		3válec vodou chlazený			3válec vodou chlazený, CRDI				
Obsah motoru	cm ³	1647			1826				
Palivová nádrž	l	34							
Vývodový hřídel	typ	nezávislý							
	ot/min	zadní 540/540E							
PŘEVODOVKA									
Převodovka		manuální	hydrostatická	manuální	manuální	hydrostatická	manuální	manuální	hydrostatická
Rychlosti vpřed/vzad		12/12	3 rozsahy	12/12	12/12	3 rozsahy	12/12	12/12	3 rozsahy
Uzávěrka diferenciálu		vzadu standard							
Rychlost vpřed	km/h	1,31–15,5	0–16,11	1,65–25	1,65–25	0–25,48	1,65–25	1,65–25	0–25,48
Rychlost vzad	km/h	1,27–15,1	0–11,28	1,61–24,36	1,61–24,36	0–17,58	1,61–24,36	1,61–24,36	0–17,58
HYDRAULIKA									
Kontrolní systém zdvihu		poloha							
Pracovní čerpadlo	l/min	26			26				
Čerpadlo řízení	l/min	13,6			16,9				
Celkový průtok hydrauliky	l/min	39,6			42,9				
Počet hydr. okruhů		verze s kabinou – 2 standard (4 rychlospojky) / verze bez kabiny – 1 standard (2 rychlospojky)							
TBZ		kategorie 1							
Typ koncovek ramen		verze s kabinou – rychloupínáky / verze bez kabiny – oka							
Maximální zdvihová síla	kg	1030							
Zdvihová síla ramen 61 cm od ok	kg	740							
VELIKOST PNEU									
Radiální pneumatiky přední		240/70R16							
Radiální pneumatiky zadní		360/70R24							
Šípové pneumatiky přední		7-16							
Šípové pneumatiky zadní		11,2-24							
Travní pneumatiky přední		27x8,5-15							
Travní pneumatiky zadní		41x14-20							
Průmyslové pneumatiky přední		25x8.50-14							
Průmyslové pneumatiky zadní		15x19,5							
ROZMĚRY									
Celková délka	mm	3063							
Celková šířka	mm	1385–1600 (dle pneu), 1500 (radiální pneu)							
Rozvor	mm	1670							
Světlá výška	mm	340							
Hmotnost sochr. rámem/kabinou	kg	1360/1586							
Výška s och. rámem/kabinou	mm	2507/2359							
Poloměr otáčení	mm	2450							

* POZNÁMKA: Změna technických parametrů bez předchozího upozornění vyhrazena



Kompaktní traktor pro těžké práce

Řada DK (45–58 HP)

- Úsporný a výkonný motor
- Manuální převodovka s reverzorem pod volantem
- HST 3 rozsahy s 2 pedály vedle sebe
- Tempomat
- HST Linked pedal
- Nezávislé zapínání PTO
- Čelní třibodový závěs (volitelně)
- Čelní vývodová hřídel (volitelně)
- Malý poloměr otáčení
- Velká nosnost čelního nakladače
- Ergonomicky umístěný joystick
- Polohovatelný volant
- Vyhřívané zadní okno se stěračem
- Komfortní, odpružené sedadlo Grammer
- Prostorná 4 sloupková kabina

Podívejte se
na náš web:





HYDROSTATICKÁ PŘEVODOVKA

Hydrostatická převodovka s třemi jízdními rozsahy zajišťuje vysokou efektivitu a jednoduhost pojezdu díky dvojici pedálů.



TEMPOMAT

Verze HST jsou vybaveny tempomatem, kdy stisknutím tlačítka nastavíte konstantní rychlost jízdy, jako v autě.



MECHANICKÁ PŘEVODOVKA

Mechanická převodovka umožňuje měnit směr jízdy pomocí reverzoru pod volantem. Optimální rychlost pro každou práci zajišťuje převodovka 16 × 16 rychlostí.



SPOJKOVÉ TLAČÍTKO

U ROPS verze s mechanickou převodovkou je k dispozici spojkové tlačítko na řadící páce.



SPÍNÁNÍ PTO

Zadní vývodová hřídel se aktivuje/deaktivuje nezávisle na jízdě pomocí tlačítka na pravém blatníku.



AUTOMATICKÉ ZAPÍNÁNÍ PTO

Při aktivaci funkce AUTO PTO se zadní vývodová hřídel zapíná podle polohy tříbodového závěsu (dole zapnuto, nahoře vypnuto).



TEMPOMAT PTO

Vzhledem k motoru řízenému jednotkou ECU lze otáčky vývodového hřídele (i motoru) udržovat na nastavené hodnotě i při měnícím se zatížení motoru.



ZADNÍ HYDRAULICKÉ OKRUHY

Řada DK je v základní výbavě vybavena 2 zadními hydraulickými okruhy (4 rychlospojky).



KLIMATIZACE

Všechny kabinové modely řady DK jsou vybaveny klimatizací a topením. Systém klimatizace umožňuje recirkulaci vzduchu v kabině nebo přivést nový vzduch zvenku.



ÚLOŽNÝ PROSTOR

Vedle sedadla řidiče je dostatečný úložný prostor, spolu s držákem na pití a 12V zásuvkou poskytuje kabina dokonalý komfort.



OSVĚTLENÁ PŘÍSTROJOVÁ DESKA

Osvětlená přístrojová deska zajišťuje obsluhu dostatečný přehled o všech provozních hodnotách za každého počasí.



POLOHOVATELNÝ VOLANT

Polohovatelný volant s posuvnou sedačkou zajišťuje obsluhu dostatečný dostatečné pohodlí pro celodenní práci.



DIESELOVÝ MOTOR

Diesellový motor se systémem CRDI poskytuje vysoký výkon a nízkou spotřebu. Nízká hlučnost a vibrace zvyšují komfort obsluhy.



BOX NA NÁŘADÍ

Praktický box na nářadí zajišťuje, aby obsluha měla nářadí vždy po ruce.



ČELNÍ HYDRAULICKÁ RAMENA A PTO

Modely DK mohou být vybaveny za příplatek čelním třibodovým závěsem a čelním PTO pro využití během celého roku.



ETÁŽOVÝ ZÁVĚS

Jako všechny traktory Kioti lze model DK vybavit za příplatek výškově stavitelným etážovým závěsem.

Model		DK5020HS Hydroschuttle bez kabiny	DK5020C Manual kabina	DK5020H HST bez kabiny	DK5020CH HST kabina	DK6020HS Hydroschuttle bez kabiny	DK6020C Manual kabina	DK6020H HST bez kabiny	DK6020CH HST kabina
MOTOR									
Výrobce		Daedong	Daedong	Daedong	Daedong	Daedong	Daedong	Daedong	Daedong
Výkon motoru	HP	50,3	50,3	50,3	50,3	57,7	57,7	57,7	57,7
Jmenovité otáčky	ot/min	2600							
Typ		3válec vodou chlazený, CRDI							
Obsah motoru	cm ³	1826							
Palivová nádrž	l	48							
Vývodový hřídel	typ	nezávislý							
	ot/min	540/540E	540/540E	540	540	540/540E	540/540E	540	540
PŘEVODOVKA									
Převodovka		H-Shuttle	mechanická	hydrostatická	hydrostatická	H-Shuttle	mechanická	hydrostatická	hydrostatická
Rychlosti vpřed/vzad		16/16	16/16	3 rozsahy	3 rozsahy	16/16	16/16	3 rozsahy	3 rozsahy
Uzávěrka diferenciálu		vzadu standard							
Rychlost vpřed	km/h	0,34–32,8	0,34–32,8	0–29,7	0–29,7	0,34–32,8	0,34–32,8	0–29,7	0–29,7
Rychlost vzad	km/h	0,33–32,0	0,33–32,0	0–20,8	0–20,8	0,33–32,0	0,33–32,0	0–20,8	0–20,8
HYDRAULIKA									
Kontrolní systém zdvihu		poloha, tah							
Pracovní čerpadlo	l/min	36,4							
Čerpadlo řízení	l/min	26							
Celkový průtok hydr.	l/min	62,4							
Počet hydr. okruhů		2 standard (4 rychlospojky)							
TBZ		kategorie 2							
Typ koncovek ramen		oka							
Max. zdvihová síla	kg	1717							
Zdvih. síla 61 cm od ok	kg	1467							
VELIKOST PNEU									
Radiální pneumatiky přední		280/70R16							
Radiální pneumatiky zadní		360/70R24							
Šípové pneumatiky přední		8-16							
Šípové pneumatiky zadní		12,4-24							
Travní pneumatiky přední		29×12,50-15							
Travní pneumatiky zadní		44×18.00-20							
Průmyslové pneu přední		12-16.5							
Průmyslové pneu zadní		17.5L-24							
ROZMĚRY									
Celková délka	mm	3310							
Celková šířka	mm	1450-1800 (dle pneu), 1596 (radiální pneu)							
Rozvor	mm	1810							
Světlá výška	mm	368							
Hmotnost s rámem/kab.	kg	1598/1887							
Výška s rámem/kab.	mm	2430/2363							
Poloměr otáčení	mm	2610							

* POZNÁMKA: Změna technických parametrů bez předchozího upozornění vyhrazena



Traktor pro všechny práce

Řada RX (73 HP)

- Výkonný a úsporný diesellový motor
- Elektrohydraulický reverzor Power Shuttle
- Plazivé rychlosti
- Nezávislé zapínání PTO
- Klimatizovaná kabina s topením
- Prostorná 5sloupková kabina
- Ergonomicky umístěný joystick
- Středový hydraulický rozvaděč
- Polohovatelný volant
- Vzduchem odpružené sedadlo
- Homologované sedadlo spolujezdce
- Malý poloměr otáčení

Podívejte se
na náš web:





HYDRAULICKÉ OKRUHY

Model RX je vybaven v základní výbavě 3 zadními hydraulickými okruhy a středovým rozvaděčem, který s joystickem v kabině je připravený na montáž nakladače nebo čelního závěsu.



OSVĚTLENÁ PŘÍSTROJOVÁ DESKA

Nová osvětlená přístrojová deska zajišťuje obsluhu výborný přehled o všech provozních hodnotách a funkcí stroje pro celodenní práci.



AUTOMATICKÁ KLIMATIZACE

Kabina je vybavena automatickou klimatizací, která zajistí obsluhu optimální podmínky v kabině během celého roku.



ETÁŽOVÝ ZÁVĚS

Model RX lze za vybavit zadním výškově stavitelným závěsem s hubicí pro zapojení přívěsu nebo návěsu.



**ELEKTRICKY OVLÁDANÝ
TŘÍBODOVÝ ZÁVĚS**

Zadní elektrický tříbodový závěs lze ovládat komfortně z kabiny nebo pomocí tlačítek na zadních blatnících včetně zadní vývodové hřídele.



**ELEKTROHYDRAULICKÝ
REVERZOR POWER SHUTTLE**

Elektrohydraulický reverzor pod volantem umožňuje změnu směru jízdy bez nutnosti použití pedálu spojky. Tlačítko spojky na řadící páce zvyšuje komfort obsluhy.



**HOMOLOGOVANÉ SEDADLO
SPOLUJEZDCE**

Prostorná kabina je vybavena homologovaným sedadlem spolujezdce.



LED PRACOVNÍ SVĚTLOMETY

Kabina je ve standardu vybavena předními i zadními LED pracovními světly, které poskytují vynikající viditelnost za všech podmínek.

Model		RX8040PC-GE kabina
MOTOR		
Výrobce		Daedong
Výkon motoru	HP	73
Jmenovité otáčky	ot/min	2600
Typ		přepíňovaný 4válec vodouc chlazený
Obsah motoru	cm ³	2435
Palivová nádrž	l	100
Vývodová hřídel	typ	nezávislý
	ot/min	540/540E/1000
PŘEVODOVKA		
Převodovka		Power Shuttle
Rychlosti vpřed/vzad		20 x 20
Uzávěrka diferenciálu		zadní standard
Rychlost vpřed	km/h	37,5
Rychlost vzad	km/h	37,3
HYDRAULIKA		
Kontrolní systém zdvihu		elektricky ovládaný (EHR)
Pracovní čerpadlo	l/min	46,8
Čerpadlo řízení	l/min	31,2
Celkový průtok hydrauliky	l/min	78
Počet hydr. okruhů		3 (6 rychlospojek)
TBZ		kategorie 2
Typ koncovek ramen		rychloupínací háky
Maximální zdvihová síla	kg	3068
Zdvhová síla ramen 61 cm od ok	kg	2252
VELIKOST PNEU		
Agrokola přední		11,2-24
Agrokola zadní		16,9-30
Radiální pneumatiky přední		280/85R24
Radiální pneumatiky zadní		420/85R30
ROZMĚRY		
Celková délka	mm	3817
Celková šířka	mm	1960
Rozvor	mm	2170
Světlná výška	mm	400
Hmotnost s kabinou	kg	3269
Výška s kabinou	mm	2675
Poloměr otáčení bez/s brzdou	mm	3900/3410

* POZNÁMKA: Změna technických parametrů bez předchozího upozornění vyhrazena



Nová síla v týmu KIOTI

Řada HX (90–140 HP)

- Výkonný dieselový motor 3,8 l s CRDI
- Navýšení výkonu (Boost) při práci s PTO a v dopravě (modely 90–125 HP)
- Prostorná 5 sloupková kabina
- Vzduchová sedačka řidiče s loketními opěrkami
- Klimatizace s topením
- Sedadlo spolujezdce
- Převodovka Powershift s 8stupňovým násobičem
- Převodovka Power Shuttle s 2stupňovým násobičem
- Plazivé rychlosti
- Odpružená kabina pro modely s výkonem 130–140 koní

Podívejte se
na náš web:





ELEKTRICKÉ OVLÁDÁNÍ ZADNÍHO ZÁVĚSU

Model HX je v základní výbavě vybaven elektrickým ovládáním zadního tříbodového závěsu, které je ergonomicky umístěné na loketní opěrce.



JOYSTICK

Ve standardní výbavě kabiny je joystick, který je vybaven tlačítky pro třetí funkci a řazením rychlostí násobiče. Středový rozvaděč je nachystán na montáž čelních ramen nebo nakladače.



OVLÁDACÍ PRVKY

Ovládací prvky jsou komfortně umístěné po pravé ruce obsluhy. Modely HX 90–125 HP jsou vybaveny 2 zadními hydraulickými okruhy (volitelně 3. okruhem).



ZADNÍ VÝVODOVÁ HŘÍDEL

Model HX má k dispozici 3 rychlosti zadní vývodové hřídele, která se spíná elektrohydraulicky bez pedálu spojky. Samozřejmostí je automatický režim dle polohy zadního tříbodového závěsu.



DIESELOVÝ MOTOR 3,8 L S CRDI

Motor vlastní produkce poskytuje výborný výkon a nízkou spotřebu paliva. Funkci Boost ocení uživatel v dopravě a při práci s vývodovou hřídelí.



PŘEDNÍ NÁPRAVA S LSD DIFERENCIÁLEM

Robustní přední náprava vlastní produkce, s vícekotoučovým diferenciálem a s omezeným prokluzem, zajišťuje ideální trakci za jakýkoliv podmínek.



PROSTORNÁ PĚTISLOUPKOVÁ KABINA

Prostorná kabina zajišťuje neomezený výhled do všech stran, spolu s klimatizací, ergonomickými ovládacími prvky a úložnými prostory, poskytuje obsluze dokonalý komfort pro celodenní práci.



POLOHOVATELNÝ VOLANT KABINA

Polohovatelný volant ve všech směrech zvyšuje pohodlí obsluhy a ulehčuje nastupování a vystupování.



TLAČÍTKO SPOJKY

Power Shuttle převodovka má 32 × 32 rychlostí s 2stupňovým násobičem. Tlačítko spojky na řadicí páce usnadňuje obsluhu řazení během jízdy.



ZADNÍ TŘÍBODOVÝ ZÁVĚS

Zadní tříbodový závěs kategorie 2 má dostatečnou zdvihovou sílu 4,4 tuny u verze 90–125 HP. Verze s výkonem 130–140 HP dosahuje zdvihové síly téměř 4,9 tuny.



VZDUCHOVÁ SEDAČKA S OVLÁDACÍ LOKETNÍ OPĚRKO

Vzduchová sedačka s ovládací loketní opěrkou poskytuje obsluze maximální komfort. Sedadlo spolujezdce s bezpečnostním pásem zajišťuje maximální bezpečí.



STŘEŠNÍ OKNO

Střešní okno poskytuje velmi dobrý výhled při práci s čelním nakladačem. V případě potřeby lze okno zatemnit nebo ho využít pro větrání.



FUNKCE COMING-HOME

Světla na modelu HX svítí po dobu 30 sekund po opuštění traktoru pro bezpečnější odchod.



POHON ČTYŘ KOL

Pohon všech kol se aktivuje tlačítkem a spustí dle potřeby. Díky lepší trakci dochází k úspoře paliva.



BOOST

Funkce Boost poskytuje dodatečný výkon 10 HP v dopravě a při práci s vývodovou hřídelí. Dostupné pouze pro modely s výkonem 90–125 koní.



CHLADÍČÍ BOX BEZDRÁTOVÉHO NABÍJENÍ

Prostorný chladicí box má k dispozici bezdrátové nabíjení pro mobilní telefon. Chladicí box je součástí volitelné výbavy.

Model		HX9010PC-EU	HX1001PC-EU	HX1201PC-EU	HX1201ATC
MOTOR					
Výrobce		Daedong	Daedong	Daedong	Daedong
Výkon motoru / s navýšením	HP	90/98	100/110	115/125	115/125
Jmenovité otáčky	ot/min	2200			
Typ		přepřínovaný 4válec vodou chlazený			
Obsah motoru	cm ³	3833			
Palivová nádrž / Adblue	l	180/18			
Vývodový hřídel	typ	nezávislá			
	ot/min	540/540E/1000			
PŘEVODOVKA					
Převodovka		Power Shuttle			Power Shift 8°
Rychlosti vpřed/vzad		32 x 32			
Uzávěrka diferenciálu		zadní, přední (LSD)			
Rychlost vpřed	km/h	40,21			38,8
Rychlost vzad	km/h	39,94			38,6
HYDRAULIKA					
Kontrolní systém zdvihu		elektricky ovládaný			
Pracovní čerpadlo	l/min	74,8			
Čerpadlo řízení	l/min	46,2			
Celkový průtok hydrauliky	l/min	121			
Počet hydr. okruhů		2 (4 rychlospojky), lze až 3 (6 rychlospojek)			3 (6 rychlospojek)
TBZ		kategorie 2			
Typ koncovek ramen		rychloupínací háky			
Maximální zdvihová síla	kg	4410			
Zdvihová síla ramen 61 cm od ok	kg	3630			
VELIKOST PNEU					
Agrokola přední		13,6-24			
Agrokola zadní		18,4-34			
Radiální pneumatiky přední		380/70R24			
Radiální pneumatiky zadní		480/70R34			
ROZMĚRY					
Celková délka	mm	4398			
Celková šířka	mm	2250			
Rozvor	mm	2410			
Světlná výška	mm	481			
Hmotnost s kabinou	kg	4428			4643
Výška s kabinou	mm	2843			
Poloměr otáčení bez/s brzdou	mm	4540/3740			

* POZNÁMKA: Změna technických parametrů bez předchozího upozornění vyhrazena



PŘEVODOVKA POWERSHIFT

Převodovka Powershift je vybavena 8stupňovým násobičem s možností automatického řazení.



ODPRUŽENÁ KABINA

Modely s výkonem 130–140 koní jsou vybaveny odpružením kabiny, které zvyšuje pohodlí obsluhy při práci ve všech podmínkách.



LOAD SENSING

Modely o výkonu 130 - 140 koní mohou být vybaveny LS čerpadlem a až 5 hydraulickými zadními okruhy.



12,3" LCD OBRAZOVKA

Modely HX1303ATC a HX1403ATC jsou vybaveny 12,3" LCD obrazovkou pro sledování aktuálních provozních údajů.

Model	HX1302ATC-EU		1402ATC-EU	HX1303ATC-EU		HX1403ATC-EU	
MOTOR							
Výrobce		Daedong	Daedong	Daedong	Daedong	Daedong	Daedong
Výkon motoru / s navýšením	HP	130	140	130	130	130	130
Jmenovité otáčky	ot/min	2200					
Typ		přepřlovaný 4válec vodou chlazený					
Obsah motoru	cm ³	3833					
Palivová nádrž / Adblue	l	230/18					
Vývodový hřídel	typ	nezávislý					
	ot/min	540 / 540E / 1000					
PŘEVODOVKA							
Převodovka		Powershift 8°					
Rychlosti vpřed/vzad		32 x 32					
Uzávěrka diferenciálu		zadní, přední (LSD)					
Rychlost vpřed	km/h	40,48					
Rychlost vzad	km/h	40,2					
HYDRAULIKA							
Kontrolní systém zdvihu		elektricky ovládaný (EHR)					
Pracovní čerpadlo	l/min	74,8		119 LS			
Čerpadlo řízení	l/min	46,2		47,8			
Celkový průtok hydrauliky	l/min	121		166,8			
Počet hydr. okruhů		3 (lze 4)		4 (lze 5)			
TBZ		kategorie 2					
Typ koncovek ramen		rychloupínací háky					
Maximální zdvihová síla	kg	4410		4852			
Zdvihová síla ramen 61 cm od ok	kg	3630		3852			
VELIKOST PNEU							
Radiální pneumatiky přední		420/70R28					
Radiální pneumatiky zadní		520/70R38					
ROZMĚRY							
Celková délka	mm	4518					
Celková šířka	mm	2267					
Rozvor	mm	2600					
Světlná výška	mm	496					
Hmotnost s kabinou	kg	4964					
Výška s kabinou	mm	2906					
Poloměr otáčení bez/s brzdou	mm	5100 / 4200					

* POZNÁMKA: Změna technických parametrů bez předchozího upozornění vyhrazena



Vozidlo do terénu pro každou zábavu

UTV K9 (24,5 HP)

- Výkonný dieselový motor
- Atraktivní a sportovní design
- Komfortní kabina s klimatizací
- Robustní pohon CVT
- Nezávislé zavěšení kol pomocí dvojitých příčných ramen
- Osvětlená přístrojová deska
- Polohovatelný volant
- Zadní čelo korby otevíratelné jednou rukou
- Elektrické sklápění korby (volitelně)
- Vysoká nosnost a světlá výška

Podívejte se
na náš web:





INTEGROVANÝ HYDRAULICKÝ SYSTÉM

UTV K9 lze ve verzi bez kabiny vybavit dodatečným hydraulickým systémem pro různé příslušenství.



VELKÁ LOŽNÁ PLOCHA A VYSOKÁ NOSNOST

Velká ložná plocha korby s nosností 500 kg usnadní jakoukoliv práci.



HYDRAULICKÉ KOTOUČOVÉ BRZDY

Odolné hydraulické brzdy na přední a zadní nápravě zajišťují vynikající bezpečnost i při vysoké rychlosti.



DIESELOVÝ MOTOR

Diesellový motor o výkonu 25 koní je dostatečně výkonný ve všech podmínkách. Navíc UTV K9 v kabinové verzi je vybaveno motorovou brzdou přes CVT pohon.



NASTAVITELNÝ VOLANT

Polohovatelný volant a ergonomicky umístěné ovládací prvky zajišťují obsluhu maximální pohodlí.



DVEŘE A KABINA

UTV K9 může být vybaveno otevřenou polokabinou nebo plnohodnotnou kabinou s topením a klimatizací.



PALUBNÍ DESKA

Digitální prvky palubní desky zajišťují dobrou čitelnost v jakékoliv době.



12V A USB ZÁSUVKA

Pomocí 12V zásuvky a USB portů může obsluha nabíjet veškeré elektronické zařízení.



PALUBNÍ PŘIHRÁDKA

Prostor v palubní desce slouží k uložení potřebných věcí.



ČELNÍ SKLO A STĚRAČ ČELNÍHO SKLA

Čelní stěrač zajišťuje dobrou viditelnost za jakéhokoliv počasí.



OSVĚTLENÍ

Světla v čelní masce zajišťují dobrou viditelnost ve dne i v noci.



PRACOVNÍ OSVĚTLENÍ

Verze s tovární kabinou je vybavena z výroby pracovními světly na střeše kabiny. Verze s otevřenou kabinou má pracovní světla jako volitelnou výbavu



INDIVIDUÁLNÍ ODPRUŽENÍ KOL

Přední i zadní kola jsou samostatně zavěšena pomocí dvojitých příčných ramen, zajišťující pohodlí v každém terénu.



PNEUMATIKY

Na výběr jsou různé typy pneumatik do všech podmínek.



ZÁVĚS

UTV K9 je vybaveno předním a zadním závěsem. Do zadní tažné lišty je možnost využití ISO koule K50.



PŘEDNÍ ZÁVĚS

Verze s polokabinou může být vybavena předním tříbodovým závěsem.

Model		K9 2410	K9 2410C
MOTOR			
Výrobce		Daedong	Daedong
Typ		vodou chlazený tříválcový čtyřtaktní řadový vznětový motor	
Celkový výkon motoru	HP	24,5	
Jmenovité otáčky	min ⁻¹	3200	
Zdvihový objem	cm ³	1007	
Objem palivové nádrže	l	37	
PŘEVODOVKA			
Pohon		řemeny, plynulá	
Max. povolená rychlost	km/h	50	
Počet převodových stupňů		2 skupiny (L-H-N-R)	
Typ řízení		hydraulické servořízení	
Počet převodových stupňů		2 skupiny dopředu, 1 dozadu	
Odpružení		nezávislé na pružinových vzpěrách a hydraulických tlumičích	
KABINA			
Klimatizace s topením		-	standard
Přední stěrač		-	standard
Pracovní světla	ks	-	2 přední
Počet sedadel	ks	2	
ROZMĚRY			
Celková délka	mm	3045	
Celková šířka	mm	1640	
Celková výška	mm	1990	
Rozvor kol	mm	2180	
Min. světelná výška	mm	304	
Hmotnost	kg	930	1050
ROZMĚRY LOŽNÉ PLOCHY			
Délka x šířka x výška	mm	1100 x 1480 x 293	
Nosnost korby	kg	500	

* POZNÁMKA: Změna technických parametrů bez předchozího upozornění vyhrazena



Kompaktní čelní nakladače pro těžké práce

Řada KL

- Robustní konstrukce
- Optimální kinematika pro vysokou zvedací sílu
- Ideální upevňovací body pro nízké zatížení přední nápravy
- Přesný paralelogram pro vyrovnávání
- Lopata na sypké materiály v základní výbavě
- Rychlá výměna příslušenství díky standardizovaným úchytům
- Jednoduchá montáž a demontáž
- Ovládání pomocí joysticku
- Třetí funkce a odpružení (volitelně dle modelu)
- Ideální pro traktory Kioti



OCHRANA KAPOTY

Čelní nakladače jsou standardně vybaveny robustním, částečně sklopným ochranným rámem, který chrání kapotu proti poškození.



UKAZATEL POLOHY

Polohu nářadí lze určit pomocí spolehlivého mechanického ukazovatele.



JOYSTICK

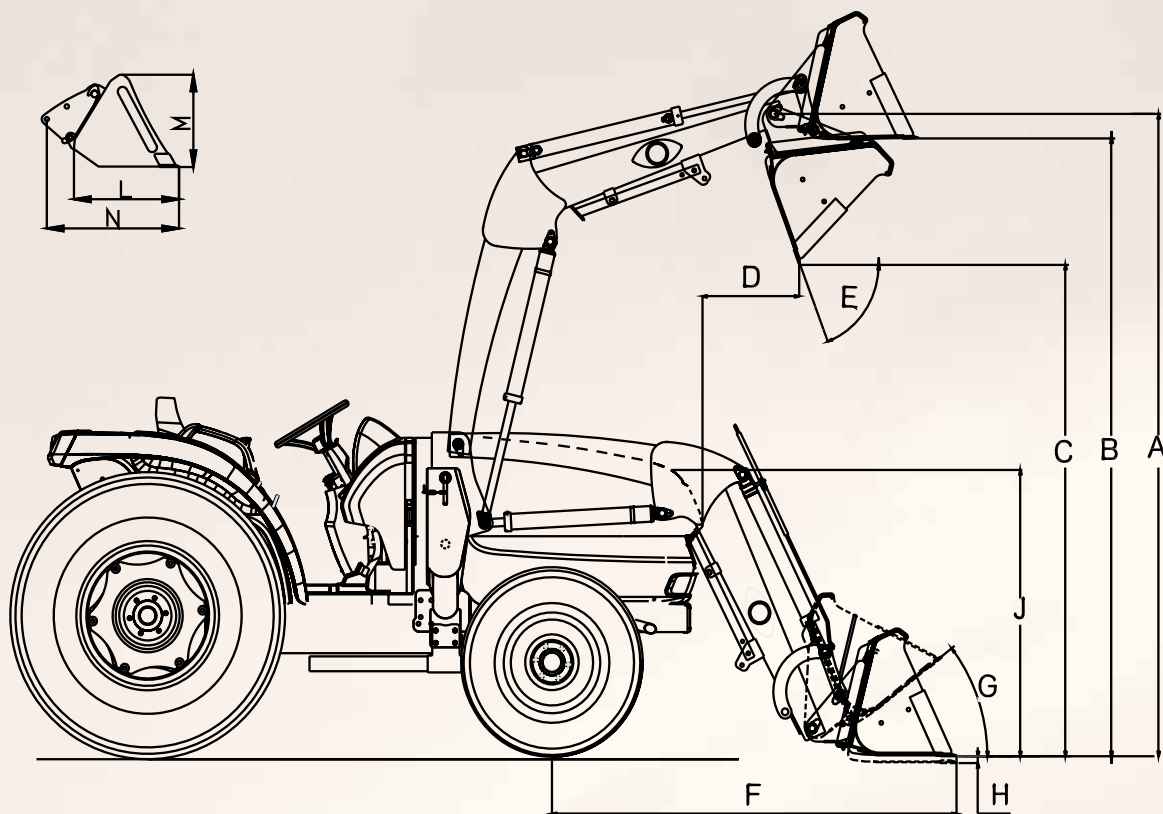
Všechny nakladače jsou ovládány pomocí joysticku, který je volitelně vybaven tlačítkem třetí funkce.



DOKONALÝ VÝHLED

Čelní nakladače řady KL jsou navrženy na traktory Kioti, a proto obsluze zajišťují dokonalý výhled do všech stran.

Čelní nakladač



Model		KL115	KL2510	KL4010	KL5510	KL8040	KL1202	KL1402	
PRO TRAKTOR		CS2220 CS2520	CX2510	CK2630 CK4030 CK5030	DK5020 DK6020	RX8040	HX9010PC HX1001PC HX1201PC HX1201ATC	HX1302ATC HX1303ATC HX1402ATC HX1403ATC	
A	Maximální výška zdvihu	mm	1 788	2 230	2 500	2 768	3 410	3 823	4 062
B	Výška lopaty ve vodorovné poloze	mm	1 628	2 141	2 234	2 449	3 115	3 474	3 704
C	Výška se sklopenou lopatou	mm	1 332	1 706	1 839	2 075	2 627	2 893	3 100
D	Dosah v maximální výšce (45°)	mm	538	800	321	460	519	-	-
E	Maximální vyklápěcí úhel	°	73,8	53	55,5	58	46,5	53	61
F	Dosah s lopatou na zemi	mm	1 369	1 520	1 660	1 800	1 971	2 450	2 550
G	Maximální úhel zaklopení	°	35	35	41,5	38,9	49	46	53
H	Hlubkový dosah pod úroveň země	mm	114	99	124	231	140	183	214
J	Celková výška v přepravní poloze	mm	1 065	1 016	1 345	1 465	1 652	-	-
L	Vnitřní hloubka lopaty	mm	374	505	436	470	542	664	664
M	Výška lopaty	mm	452	526	606	560	620	641	641
N	Hloubka lopaty (včetně připojení)	mm	485	682	670	660	788	896	896
S	Nosnost v plné výšce	kg	527	495	766	1 207	1 525	2 316	2 510
T	Maximální zdvihová síla	kg	875	835	1 162	1 769	2 453	3 690	3 600
	Objem lopaty (vrchovatá/vypočtená)	m ³	0,17/0,12	0,19/0,12	0,29/0,21	0,37/0,25 0,43/0,30	0,53/0,38	0,74/0,48	0,74/0,48
	Šířka lopaty	mm	1 220	1 270	1 397	1 676/1 829	2 083	2 350	2 350
	Celková hmotnost s lopatou	kg	208	274	498	651	892	900	950
	Hmotnost lopaty	kg	45	98	108	138	202	-	-
	Typ uchycení nářadí		-	bobcat	euro	euro	euro	euro	euro

* POZNÁMKA: Změna technických parametrů bez předchozího upozornění vyhrazena



Traktor Kioti CX2510CH se zametacím kartáčem a kropením Agrometall



Kioti CS2520H s mezinápravovým sečením



Traktor Kioti CS2220U s pluhem při orbě



Traktor Kioti CX2510CH se zadní sněhovou radlicí Agrometall a čelní frézou na sníh Agrometall



Traktor Kioti CX2510CH s čelní natáčeací radlicí 150 cm a rozmetadlem 300 l

Příklady z praxe



Traktor Kioti CX2510CH s předsazeným příkopovým ramenem Marolin M290APS a čelním mulčovačem Tierre Lupo 140



Traktor Kioti CX2510CH s čelní natáčecí radlicí a rozmetadlem Hilltip 300 I



Traktor Kioti CX2510CH s čelní nakladačem, paletizačními vidlemi a mulčovačem Tierre MiniTCL120



Traktor Kioti CX2510H s čelním nakladačem, čelní bubnovou sekačkou a zadním podkopem



Traktor Kioti CX2510CH v agregaci s mulčovačem se sběrem Peruzzo Koala Professional 1200



Traktor Kioti CX2510CH s mulčovačem Tierre Lupo 140



Traktor Kioti CK4030 se stranovým mulčovačem Tierre MiniTCL 140



Traktor Kioti CK4030CH a mulčovač se sběrem Peruzzo Koala Professional



Traktor Kioti CK4030CH s čelním zimním kartáčem Agrometall



Traktor Kioti CK4030CH s čelním nakladačem a příkopovým ramenem Marolin M380 APS

Příklady z praxe



Traktor Kioti DK6020CH se šípovou radlicí Hilltip a válečkovým sypačem



Traktor Kioti DK6020CH s přívěsným vozíkem



Traktor Kioti DK6020CH se štěpkovačem Laski



Traktor Kioti DK6020CH s čelním nakladačem a nosičem kontejnerů WTC



Traktor Kioti DK6020CH s čelním nakladačem a třístranně sklopným vlekem



Traktor Kioti DK6020CH s nakladačem při manipulaci balíku sena



Traktor Kioti DK6020C na úzkých agrokolech při hnojení česneku



Traktor Kioti DK6020C při nočním sázení česneku



Traktor Kioti DK6020C s lesní nástavbou splňující normy OPS, FOPS



Traktor Kioti DK6020 s čelní natáčecí radlici 150 cm a rozmetadlem Hilltip 300 I

Příklady z praxe



Traktor Kioti RX8040PC-GE při manipulaci s balíkem sena



Traktor Kioti RX8040PC-GE při válení výběhu



Traktor Kioti RX8040 s čelním nakladačem při přisevu louky



Traktor Kioti RX8040PC-GE s čelním nakladačem a lopatou na sypké materiály



Traktor Kioti RX8040PC-GE s čelním nakladačem



Traktor Kioti HX1201PC s žací strojem



Traktor Kioti HX1201PC se stranovým mulčovačem Tierre TCL PRO 230



Traktor Kioti HX1201PC s lučnými bránami Kockerling Grasmaster 600



Nasazení traktoru KIOTI HX1201 při sklizni kukuřice



Traktor Kioti HX1201PC při orbě se 4radličným pluhem

Příklady z praxe



Traktor Kioti HX1201PC při překopávání kompostu



Traktor Kioti HX1201PC s šípovou radlicí



Traktor Kioti HX1201PC s kontejnerovým nosičem



Traktor Kioti HX1201PC s příkopovým ramenem



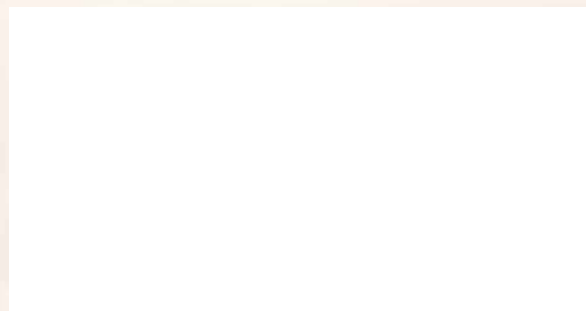
Užitkové vozidlo Kioti K9 a traktor Kioti HX1201PC

Chcete se stát novým majitelem traktoru KIOTI?

Kontaktujte svého autorizovaného prodejce KIOTI ve vašem okolí!



Autorizovaný prodejce KIOTI



Import do ČR:
P & L, spol. s r.o.
Oslavice 209
594 01 Oslavice



www.traktorykioti.cz

Věřte nám, jsme Kioti